

## Инструкция по монтажу фланцев

Фланцевое соединение применяют на трубопроводах диаметром более 40 мм., когда необходимо соединить две детали трубопровода, обеспечить переход стальной трубы на полипропиленовую или установить запорную арматуру (задвижку), лучший вариант – это фланцевое соединение. Такое соединение в будущем дает возможность разобрать сборку, чтобы произвести замену или выполнить ремонт оборудования.

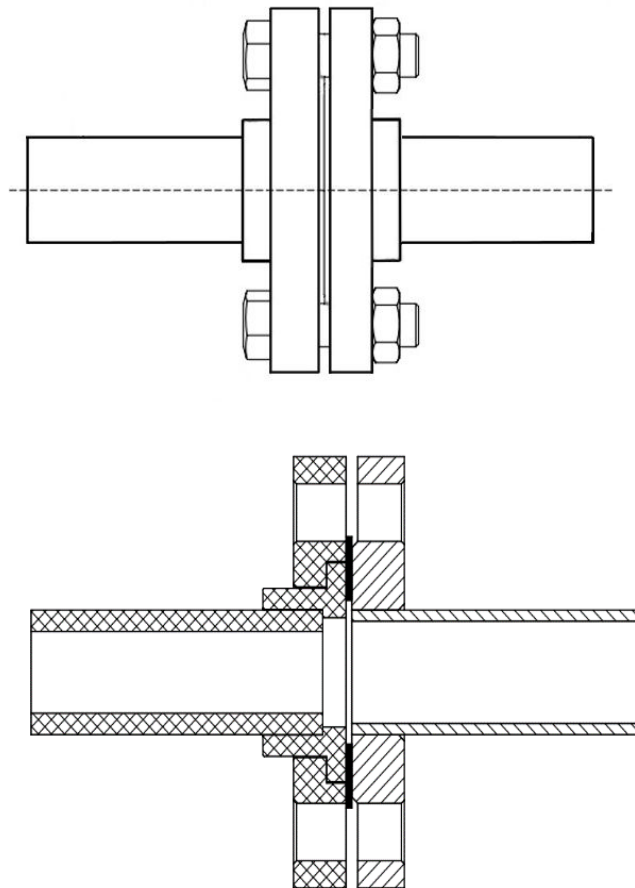


Рисунок 1 - Узел фланцевого соединения

Таблица 1 - Спецификация фланцевого соединения

№	Наименование	Размерный ряд						Кол-во
		32	40	50	65	80	100	
1	Фланец стальной ГОСТ 33259-2015							1
2	Фланец PP-R SLT AQUA	40	50	63	75	90	110	1
3	Бурт PP-R SLT AQUA	40	50	63	75	90	110	1
4	Труба PP-R / PP-R-GF SLT AQUA	40	50	63	75	90	110	1

№	Наименование	Размерный ряд						Кол-во
		32	40	50	65	80	100	
5	Труба стальная ГОСТ 3262-75	32	40	50	65	80	100	1
6	Прокладка ГОСТ 15180-86	32	40	50	65	80	100	1
7	Болт ГОСТ 7798-70	M16×75	M16×80	M16×80	M16×85	M16×85	M16(PN10-16) / M20(PN25)×90	4-8
8	Гайка ГОСТ 5915-70	M16	M16	M16	M16	M16	M16/M20	4-8
Фланцевое соединение 125 – 160 мм								
		125	125	160	160			
1	Фланец стальной ГОСТ 33259-2015	125 PN 16	125 PN 25	160 PN 16	160 PN 25			2
2	Бурт PP-R SLT AQUA	125	125	160	160			2
3	Труба PP-R / PP-R-GF SLT	125	160	125	160			2
4	Прокладка* ГОСТ 15180-86	Dy 125 (D191, d132)						1
5	Болт ГОСТ 7798-70	M16×150	M24×170	M20×140	M24×140			8
6	Гайка ГОСТ 5915-70	M16	M24	M20	M24			8

\*При монтаже системы SLT BLOCKFIRE рекомендуем использовать прокладки плоские эластичные из резины ТКМЦ с толщиной не менее 4,0 мм.

### Особенности выполнения монтажа стяжки фланцев из ПП

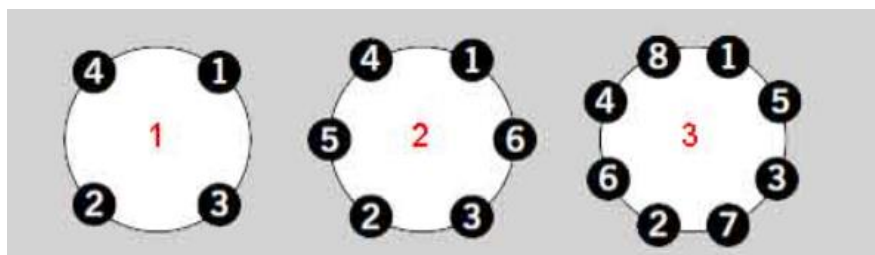
Фланцевые соединения пластиковых трубопроводов необходимо выполнять с установкой уплотнительной прокладки. Все четыре сопрягаемые поверхности фланцевого соединения (2 фланца + 2 прокладки (2 мм каждая) или одна 4 мм) должны быть неповрежденными и чистыми от загрязнений.

По возможности, фланцевые соединения следует выполнить до момента производства других соединений. Если такой возможности нет, трубопровод рекомендуется расположить таким образом, чтобы сопрягаемые поверхности были выровнены и плотно соединены друг с другом.

Следует использовать только чистые неповрежденные гайки и болты правильного размера. Резьбу на болтах необходимо обработать небольшим количеством смазки. Болты крепления обязательно оснащаются стандартными толстыми шайбами с обеих сторон.

Необходимо следить за правильным центрированием прокладки фланцевого соединения до начала затягивания болтов. Равномерность затяжки на фланцевом

соединении очень важна, поэтому гайки и болты требуется затягивать постепенно и равномерно с помощью динамометрического ключа в диагонально противоположной последовательности. Рекомендованная последовательность затяжки болтов фланцевых соединений (крутящий момент 30%, 60%, 100%).



Обязательно затягивать болты и гайки используя минимум три прохода затяжки:

1. Проход №1 Приложить крутящий момент не более 30% от конечного значения крутящего момента. Убедитесь, что прокладка сжимается равномерно.
2. Проход №2 Приложить крутящий момент не более 60% от конечного значения.
3. Проход №3 Приложить 100% конечного крутящего момента.

Для гарантированной герметичности фланцевого соединения, рекомендуется повторить окончательное затягивание болтов после паузы в один час.

Таблица типовых моментов затяжки болтов полипропиленовых фланцев:

Диаметр трубы (мм)	Полипропиленовые фланцы	
	Болты	Момент затяжки
40	M16×4	35 Nm
50	M16×4	35 Nm
63	M16×4	45 Nm
75	M16×4	45 Nm
90	M16×8	54 Nm
110	M16×8	54 Nm

Таблица типовых моментов затяжки болтов стальных фланцев\*:

Диаметр трубы (мм)	Полипропиленовые фланцы	
	Болты	Момент затяжки
40	M16×4	49 ~ 61 Nm
50	M16×4	
63	M16×4	
75	M16×4	
90	M16×8	
110	M16×8	
125	M16/M24×8	49 ~ 200 Nm
160	M20/M24×8	96 ~ 200 Nm

\*Момент затяжки может изменяться в зависимости от класса прочности болта и типа стали.